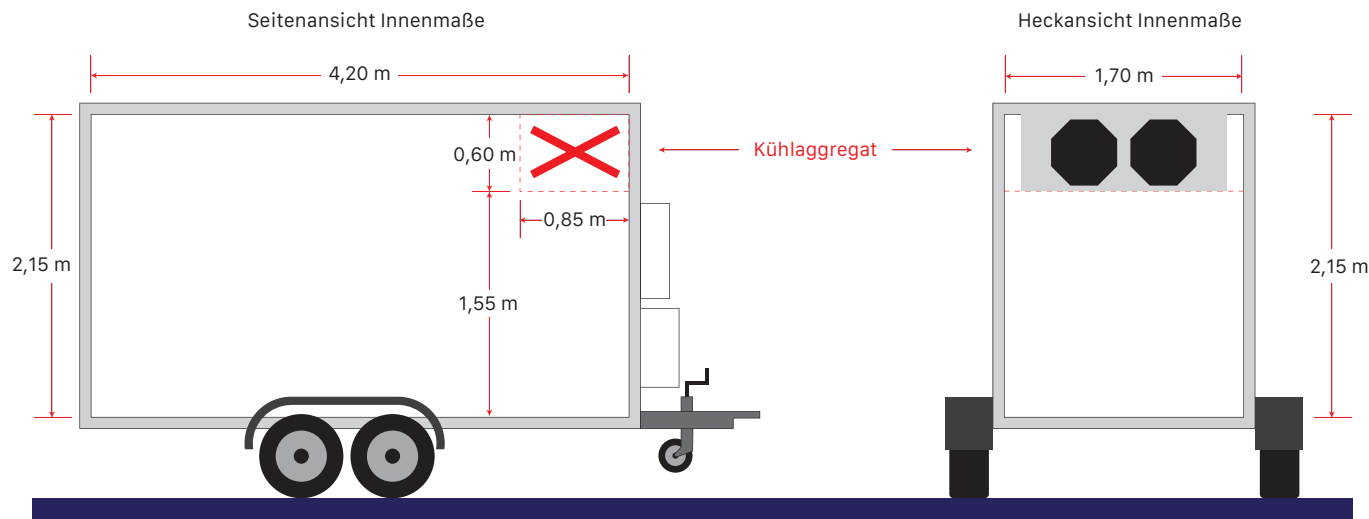


Kühlanhänger

Temperaturbereich: +10° bis -21° C



Temperaturüberwachung gemäß gesetzlicher HACCP Vorgaben

Überwachung / Alarmmeldung auch bei Stromausfall

Standortüberwachung (Diebstahlschutz)